



Bluetooth  
МЕТКА

«ТК-Маркер-ВТ»



ВЕРСИЯ  
ДОКУМЕНТА  
**1.3**

МЕТКА БЕСПРОВОДНАЯ «ТК-Маркер-ВТ»

>>АвтоГРАФ-ПЕРИФЕРИЯ<<

РУКОВОДСТВО ПОЛЬЗОВАТЕЛЯ



# ОГЛАВЛЕНИЕ

<b>Уведомление об авторских правах на программное обеспечение</b> .....	3
<b>Введение</b> .....	3
<b>Основные сведения</b> .....	4
<b>Технические характеристики</b> .....	5
<b>Комплект поставки</b> .....	6
<b>Внешний вид и маркировка производителя</b> .....	7
<b>Установка защитно-крепежного кожуха</b> .....	8
<b>Принцип работы</b> .....	9
<b>Начало работы</b> .....	9
ПРИНЦИП РАБОТЫ .....	10
РЕЖИМЫ РАБОТЫ ВИРТУАЛЬНЫХ ВЫХОДОВ .....	11
ДАТЧИК ПОЛОЖЕНИЯ .....	12
<b>Подключение устройства к ПК</b> .....	14
<b>Конфигурирование устройства</b> .....	19
КОНФИГУРИРОВАНИЕ МЕТКИ .....	19
СЧИТЫВАНИЕ НАСТРОЕК МЕТКИ В ПРОГРАММУ .....	19
БЫСТРАЯ НАСТРОЙКА .....	20
УСТАНОВКА ОСНОВНЫХ ПАРАМЕТРОВ РАБОТЫ УСТРОЙСТВА .....	23
НАСТРОЙКА ДАТЧИКА УГЛА НАКЛОНА .....	26
НАСТРОЙКА ДАТЧИКА ПОЛОЖЕНИЯ .....	29
<b>Установка метки и настройка уровня нуля для измерения угла наклона</b> .....	32
УСТАНОВКА УРОВНЯ НУЛЯ .....	32
<b>Проверка работы метки в режиме измерения угла наклона</b> .....	33
<b>Обновление прошивки</b> .....	35
<b>Работа с бортовым контроллером «АвтоГРАФ»</b> .....	37

# Уведомление об авторских правах на программное обеспечение

Описываемые в настоящем Руководстве продукты ООО «ТехноКом» могут содержать программное обеспечение, хранящееся в полупроводниковой памяти или на других носителях, авторские права на которое принадлежат ООО «ТехноКом» или сторонним производителям. Законодательством Российской Федерации и других стран гарантируются определенные исключительные права ООО «ТехноКом» и сторонних производителей на программное обеспечение, являющееся объектом авторских прав, например исключительные права на распространение или воспроизведение таких программ.

Соответственно, изменение, вскрытие технологии, распространение или воспроизведение любого программного обеспечения, содержащегося в продуктах ООО «ТехноКом», запрещено в степени, определенной законодательством.

Кроме того, приобретение продуктов ООО «ТехноКом» не подразумевает предоставление (прямо, косвенно или иным образом) каких бы то ни было лицензий по отношению к авторским правам, патентам и заявкам на патенты ООО «ТехноКом» или любого стороннего производителя, за исключением обычной, неисключительной бесплатной лицензии на использование, возникающей вследствие действия законодательства при продаже продукта.

## Введение

Настоящее Руководство распространяется на автономную беспроводную метку «ТК-Маркер-ВТ» (далее устройство, метка) производства ООО «ТехноКом» и определяет порядок установки и подключения, а также содержит описание функционирования устройства и управления им. Руководство предназначено для специалистов, ознакомленных с правилами выполнения ремонтных и монтажных работ на автотранспорте, и владеющих профессиональными знаниями в области электронного и электрического оборудования различных транспортных средств.

Для обеспечения правильного функционирования, установка и настройка метки «ТК-Маркер-ВТ» должна осуществляться квалифицированными специалистами.



*Все сведения о функциях, функциональных возможностях и других спецификациях устройства «ТК-Маркер-ВТ», а также сведения, содержащиеся в настоящем Руководстве, основаны на последней информации и считаются достоверными на момент публикации.*

*ООО «ТехноКом» сохраняет за собой право вносить изменения в эти сведения или спецификации без предварительного уведомления или обязательства.*

## Основные сведения

Беспроводная метка «ТК-Маркер-ВТ» – это электронное автономное устройство, предназначенное для рассылки внутреннего индивидуального номера посредством Bluetooth для идентификации объекта, на котором установлена метка.

Передача номера осуществляется посредством технологии BLE – Bluetooth Low Energy.

Дополнительно с идентификатором метки может передавать информацию о температуре и угле наклона механизма, на котором установлена.

Метка может быть установлена, например, на навесное оборудование, инструмент или другой механизм. Устройством приема метки может выступать любое устройство, оснащенное модулем Bluetooth и совместимое с технологией BLE, например, бортовой контроллер «АвтоГРАФ» производства ООО «ТехноКом», оснащенный модулем Bluetooth.

# Технические характеристики

Наименование параметра	Значение
Канал передачи данных	Bluetooth Low Energy (BLE)
Рабочая частота, ГГц	2.4
Номинальный радиус излучения <sup>1</sup> , м	10
Поддержка NFC	Есть
Интерфейс для связи с ПК <sup>2</sup>	Bluetooth
Акселерометр / датчик движения	Есть
Датчик угла наклона	Есть
Диапазон измерения угла	0°...180°
Датчик температуры <sup>3</sup>	Есть
Диапазон измерения температуры, °С	-40...+85
Тип батареи питания <sup>4</sup>	Li-SOCI2
Емкость батареи питания, мА•ч	1700
Номинальное напряжение батареи питания, В	6...7.2
Срок автономной работы устройства (от батареи) <sup>5</sup> , лет	до 4
Температурный диапазон, °С	-40...+85
Габаритные размеры, не более, мм	74 x 48 x 21
Степень защиты корпуса	IP67
Вес комплекта, не более, г	80

<sup>1</sup> На открытом пространстве.

<sup>2</sup> Для подключения метки к ПК используется специальное устройство «USB-BT Smart» производства ООО «ТехноКом».

<sup>3</sup> Так как термодатчик расположен внутри метки и изолирован компаундом, то показания температуры окружающей среды имеют погрешность. Поэтому показания температуры, полученные от метки ТК-Маркер-ВТ рекомендуется использовать только для оценки.

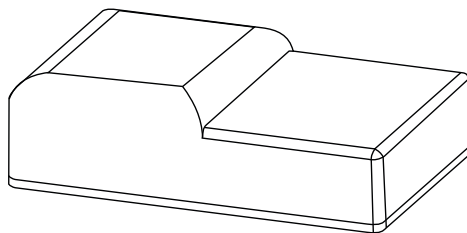
<sup>4</sup> Устройство оснащено комплектом, состоящим из двух батарей. В таблице приведены суммарные характеристики элемента питания.

<sup>5</sup> При настройках по умолчанию.

# Комплект поставки

№	Наименование	Кол-во
1	Метка беспроводная «ТК-Маркер-ВТ»	1 шт.
2	Комплект эксплуатационной документации	1 шт.

<sup>1</sup>Установлены в устройство.



①

## Внешний вид и маркировка производителя

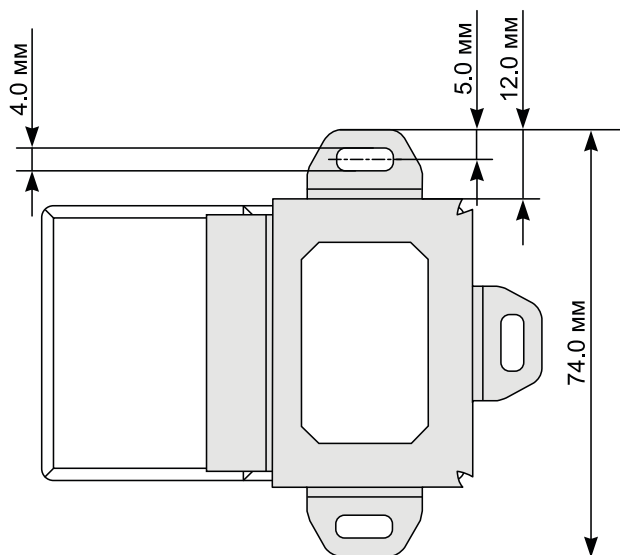
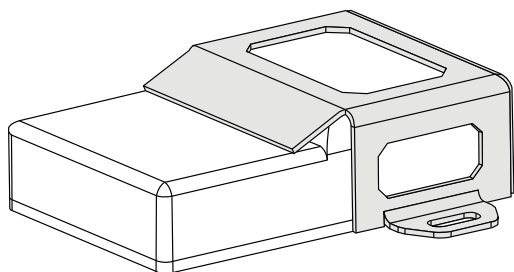


На передней панели устройства расположена наклейка производителя с серийным номером и названием устройства. Серийный номер – это уникальный 7-значный идентификатор устройства, который передается по каналу Bluetooth.

## Установка защитно-крепежного кожуха

Опционально, по запросу, беспроводная метка «ТК-Маркер-ВТ» может поставляться с защитно-крепежным кожухом «АвтоГРАФ-ST-SAFE» для установки и крепления метки на объект мониторинга.

Защитно-крепежный кожух необходимо устанавливать с передней стороны корпуса, как показано на рисунке ниже.





# Принцип работы

Функционально устройство состоит из элемента питания, акселерометра и радиомодуля. Прибор предназначен для рассылки индивидуального номера посредством технологии BLE (Bluetooth Low Energy) с определенным периодом.

## Принцип работы:

- Устройство передает свой уникальный номер с определенным периодом времени, заданным в настройках.
- При необходимости, во время движения устройство может выполнять передачу сигнала с другим (более коротким) периодом. Для этого необходимо разрешить в настройках устройства использование акселерометра.
- Приемником сигнала может выступать любое BLE-совместимое устройство (например, бортовой контроллер «АвтоГРАФ», оснащенный модулем BLE).
- Вместе с идентификатором метка передает уровень напряжения на батарее. Измерение напряжения осуществляется один раз в сутки, начиная с момента включения метки.
- Также в рассылке метка может передавать информацию о температуре окружающей среды, если такая опция включена в настройках метки.

# Начало работы

Беспроводная метка оснащена автономным источником питания – литиевой батареей с номинальным напряжением от 6 до 7.2 В и емкостью 1700 мА•ч.

Батарея расположена внутри корпуса в специальном углублении и подключена к устройству в момент поставки. Управляющая плата и батарея устройства герметизированы специальным компаундом внутри корпуса.

## Беспроводная метка поставляется включенной и находится в рабочем режиме.

- В рабочем режиме метка осуществляет рассылку уникального идентификатора по каналу Bluetooth.
- Рассылка может осуществляться с постоянным периодом и/или по наличию движения.
- При заводских настройках (в момент поставки) в беспроводных метках настроен постоянный период рассылки – 3600 секунд, рассылка при движении отключена.
- Для подключения к метке между рассылками (для конфигурирования), необходимо активировать ее, используя адаптер NFC.
- Перед установкой на объект мониторинга необходимо настроить метку, установив необходимые периоды рассылки.

**Для того чтобы подключиться к метке и выполнить конфигурацию**, необходимо активировать ее принудительно или дождаться следующей рассылки идентификатора.

Принудительно перевести метку в режим программирования можно, активировав ее посредством NFC.

## Активация посредством NFC

Метка оснащена радиомодулем, поддерживающим технологию NFC. Для того чтобы активировать метку необходимо считать эту метку любым NFC сканером (многие современные телефоны поддерживают технологию NFC и могут выступать такими сканерами).

Активация метки может потребоваться, например, для подключения метки к ПК.

После завершения настройки или через 2 минуты после ложной активации режима программирования, метка автоматически перейдет в рабочий режим.

## Датчик угла наклона

Начиная с микропрограммы версии AGLB-2.05, беспроводные метки TK-Маркер-ВТ поддерживают измерение угла наклона.

Датчик угла наклона, встроенный в беспроводную метку TK-Маркер-ВТ осуществляет контроль угла наклона механизма, на котором установлен, относительно вертикальной оси. Как только угол наклона механизма выходит за границы разрешенного диапазона, беспроводная метка передает событие о недопустимом отклонении и значение угла наклона. Вместе с событием передается идентификатор метки.

### ПРИНЦИП РАБОТЫ

Датчик угла наклона производит измерение угла между «нулевым» и текущим положением метки в вертикальной плоскости. Нулевое (начальное) положение метки при установке может быть произвольным, что позволяет установить его на любой подходящей плоскости. Например, на Рис.1, (А) датчик установлен на горизонтальной площадке, на Рис.1, (В) – на боковой площадке.

Установка уровня нуля (привязка к плоскости горизонта) производится в конфигурационной программе после установки на объект мониторинга.

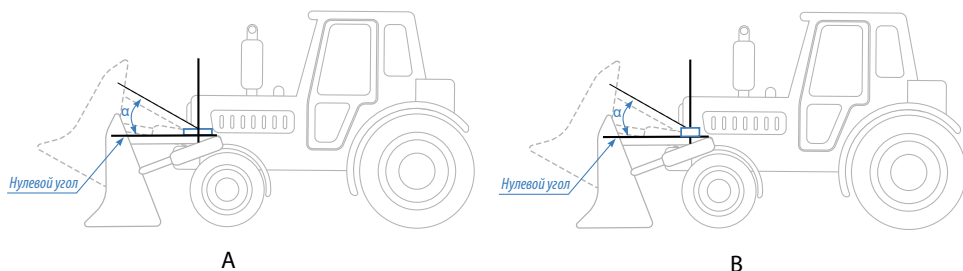


Рис.1. Установка нуля.

Измерение угла осуществляется от 0° до 180° (см. Рис.2). Аналогичные углы наклона будут при вращении рычага ниже оси вращения.

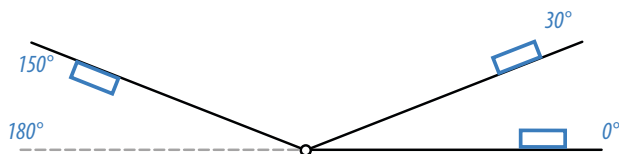


Рис.2. Диапазон измерения.

При нарушении допустимых углов отклонения происходит срабатывание виртуального выхода встроенного датчика угла наклона, т.е. установка выхода в активный режим. Всего предусмотрено 2 виртуальных выхода для контроля угла отклонения механизма, на котором установлена метка. Каждый из выходов может быть запрограммирован на независимый друг от друга режим работы. По срабатыванию одного их выходов происходит передача идентификатора, значения угла и состояния выходов внешнему устройству по каналу BLE.



*Беспроводная метка TK-Маркер-ВТ не осуществляет передачу по периоду текущего значения угла наклона механизма, на котором установлена. Передача происходит только по срабатыванию виртуальных выходов.*

## РЕЖИМЫ РАБОТЫ ВИРТУАЛЬНЫХ ВЫХОДОВ

Текущая версия микропрограммы беспроводных меток поддерживает один режим работы виртуальных выходов датчика угла наклона:

- **Выход за границы диапазона.**

Данный режим предназначен для мониторинга выхода за пределы допустимых значений угла наклона механизма, на котором установлена метка – как только значение угла наклона превышает верхний установленный порог или становится меньше нижнего порога, выход датчика устанавливается в активное состояние.

В беспроводной метке предусмотрена настройка режима измерения угла наклона.

Для корректного измерения угла наклона, после монтажа беспроводной метки на объект мониторинга необходимо выполнить установку нулевого положения метки.

Настройка параметров измерения угла, режимов работы виртуальных выходов, а также установка нулевого положения датчика осуществляется в конфигурационной программе беспроводных меток. Подробнее см. раздел «Конфигурирование устройства».



*При использовании датчика угла наклона время работы устройства TK-Маркер-ВТ от батареи может сократиться в 10 и более раз. Это следует учитывать при настройке периода измерения угла наклона.*



*Прием данных о нарушении допустимых углов наклона с меток TK-Маркер-ВТ поддерживают бортовые контроллеры «АвтоГРАФ» с прошивкой версии AGEX-12.50 и выше.*

## ДАТЧИК ПОЛОЖЕНИЯ

Начиная с микропрограммы версии AGLB-2.07, беспроводная метка TK-Маркер-ВТ поддерживает функцию определения положения – при заданном положении будет срабатывать Выход 1 метки.

В зависимости от ориентации осей XYZ беспроводной метки, предусмотрено шесть положений, в одной из которых может включаться Выход 1.

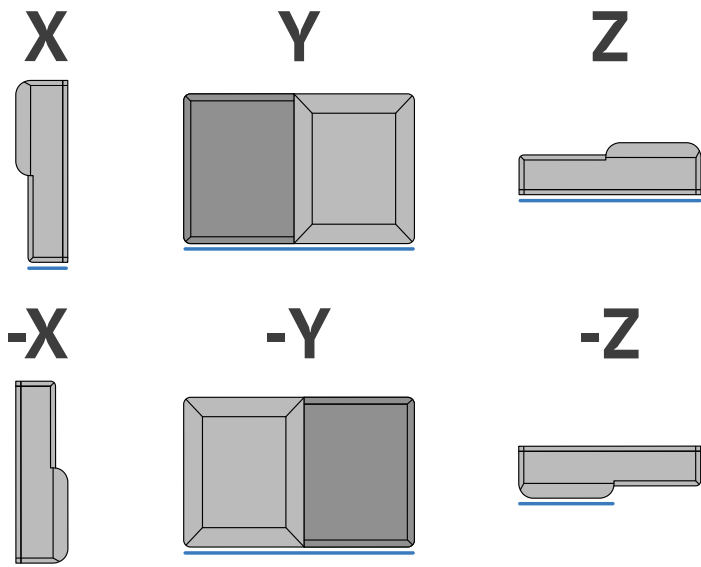


Рис.3. Положения срабатывания беспроводной метки.

Возможно отклонение метки от положения сработки в пределах заданного допустимого угла отклонения.

Датчик положения должен быть предварительно настроен. Подробнее см. раздел «Конфигурирование устройства».



Функция контроля положения широко применяется для определения выгрузки (опрокидывания) мусорных контейнеров, оснащенных беспроводными метками TK-Маркер-ВТ, запрограммированными на срабатывание при ориентации, соответствующей опрокидыванию контейнеров. Количество срабатываний меток позволяет определить количество выгруженных контейнеров и оценить работу коммунальных служб.



При использовании датчика положения расход ресурса батареи беспроводной метки увеличивается незначительно. Поэтому такой способ мониторинга мусорных контейнеров является энергоэффективным вариантом.

## Датчик температуры

Начиная с микропрограммы версии AGLB-2.05, беспроводные метки ТК-Маркер-ВТ оснащаются датчиком температуры, который поддерживает измерение в диапазоне -40...+85 °С. Измерение показаний температуры происходит по периоду рассылки. Показания температуры передаются внешнему устройству вместе с идентификатором метки.

---



*Прием данных о температуре с меток ТК-Маркер-ВТ поддерживают бортовые контроллеры «АвтоГРАФ» с прошивкой версии AGEX-12.53 и выше.*

---

# Подключение устройства к ПК

Для конфигурирования параметров работы может потребоваться подключение устройства к компьютеру (ПК). Для этого используется специальное устройство «USB-BT Smart», которое предназначено для подключения к интерфейсу USB компьютера и обмена данными с устройством «TK-Маркер-ВТ» по Bluetooth.

## ДЛЯ ПОДКЛЮЧЕНИЯ МЕТКИ «TK-МАРКЕР-ВТ» НЕОБХОДИМО ВЫПОЛНИТЬ СЛЕДУЮЩИЕ ДЕЙСТВИЯ:

- подключите устройство «USB-BT Smart» к ПК;
- убедитесь, что в системе установлен USB драйвер ТехноКом (AGUSBDriver) последней версии. В противном случае выполните установку вручную или дождитесь автоматической установки драйверов. Автоматическая установка драйверов возможна только при наличии Интернет-соединения и если данная возможность разрешена в настройках системы;
- запустите программу «TK-Marker-BT\_conf». Если программа обнаружила подключенное устройство «USB-BT Smart», то в поле «Адаптер USB-BT Smart» появится строка «BLE-1.2» (Рис.4, п.1). Число в названии найденного устройства означает версию адаптера;
- если адаптер не был обнаружен, проверьте параметры подключения адаптера к ПК в Диспетчере устройств вашей операционной системы (наличие актуального драйвера);
- выберите найденный адаптер и нажмите кнопку «Начать поиск» (Рис.4, п.2) или дважды нажмите левую кнопку мыши на название найденного адаптера.

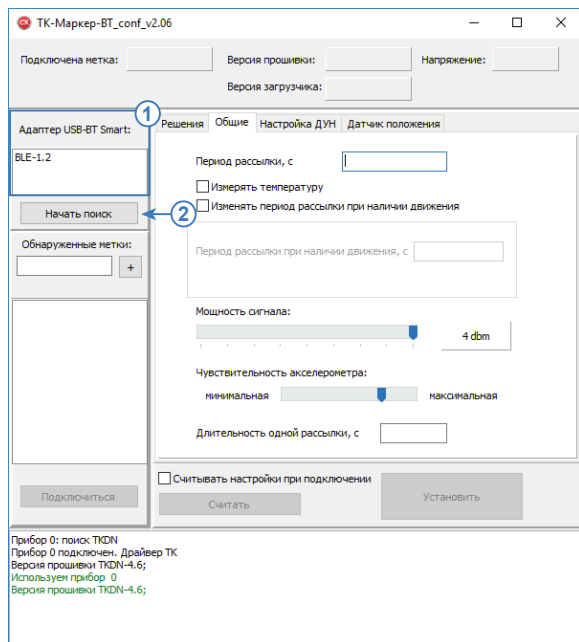
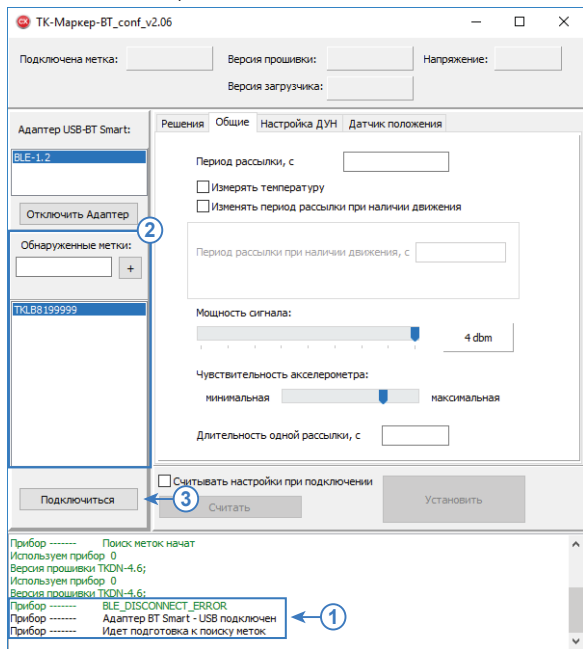


Рис.4. Подключение к адаптеру «USB-BT Smart».

- Программа выполнит подключение к выбранному адаптеру и начнет поиск доступных меток «TK-Маркер-ВТ». Ход подключения отображается в окне состояния (Рис.5, п.1);
- активируйте метку при помощи NFC;
- после обнаружения метки, ее серийный номер появится в списке «Обнаруженные метки» (Рис.5, п.2). В этом же списке могут появиться метки, которые осуществляли рассылку в момент поиска;



**Рис.5. Обнаруженные метки.**

- для подключения к нужной метке необходимо выбрать ее в списке, затем нажать кнопку «Подключиться» (Рис.5, п.3). Если метка переведена в режим программирования, то подключение займет несколько секунд, в противном случае время подключения будет зависеть от периода рассылки, установленного в метке. Статус установления соединения отображается в окне состояния;
- после выполнения подключения в окне состояния появится сообщение «Метка подключена» (Рис.6, п.1), а в программе данные о метке (Рис.6, п.2) – ее серийный номер будет отображаться в поле «Подключена метка» (например: TKLB8100006), а также отобразятся версии прошивки и загрузчика подключенной метки.



*После завершения настройки или через 2 минуты после ложной активации, метка автоматически перейдет в рабочий режим.*

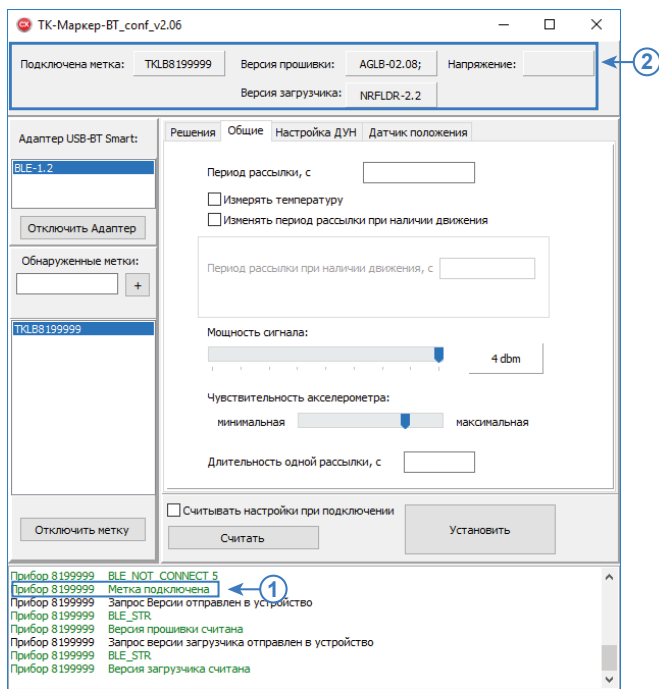


Рис.6. Подключена метка.



*Напряжение питания батареи метки отображается в программе после чтения настроек (см. раздел «Конфигурирование устройства»).*



*Для отключения метки от программы дважды кликните на идентификатор метки в списке обнаруженных.*

## БЫСТРОЕ ПОДКЛЮЧЕНИЕ К МЕТКЕ ПО ИЗВЕСТНОМУ СЕРИЙНОМУ НОМЕРУ

Серийный номер метки может быть вручную добавлен в список обнаруженных. Это позволяет запустить процедуру подключения к найденной метке заранее до активации нужной метки, без предварительного поиска доступных меток. В этом случае адаптер «ВТ-Smart» будет сканировать сеть и ожидать подключения к выбранной метке. Как только метка будет активирована – по периоду передачи или после принудительного перевода в режим программирования, адаптер выполнит подключение к этой метке.



Такой способ подключения удобен также, когда в радиусе действия адаптера USB-BT Smart находится большое количество меток TK-Маркер-ВТ и не все они отображаются в окне «Обнаруженные метки».

Для того чтобы добавить метку в список обнаруженных, необходимо ввести строку «TKLB», затем без пробела ввести 7-значный серийный номер метки в пустое поле, расположенное над списком «Обнаруженные метки» (**Рис.7, п.1**), например «TKLB8100006», затем нажать кнопку «+» (**Рис.7, п.2**).

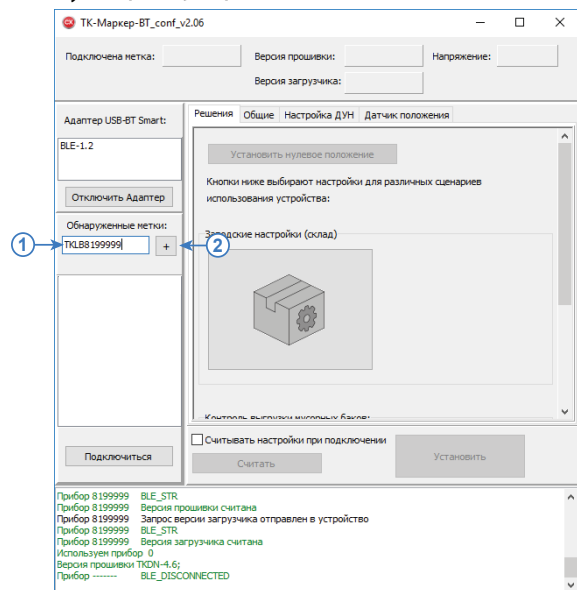
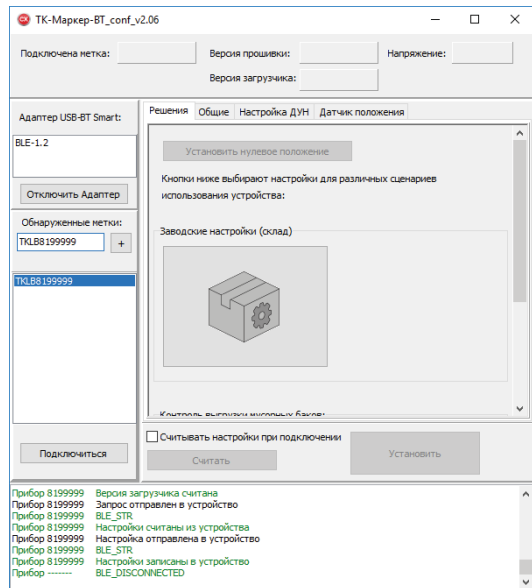


Рис.7. Ручной ввод номера метки.

После этого метка будет добавлена в список обнаруженных и станет доступной процедура подключения к этой метке (**Рис.8**).



После инициализации процедуры подключения связь с меткой будет установлена сразу после того, как метка активируется.

**Рис.8. Добавление номера метки в список обнаруженных.**

# Конфигурирование устройства

Конфигурирование метки осуществляется в программе «TK-Marker-VT\_conf». Процедура подключения метки к программе описана в разделе «Подключение устройства к ПК».

## КОНФИГУРИРОВАНИЕ МЕТКИ

- Подключите метку к ПК, следуя инструкции, приведенной в разделе «Подключение устройства к ПК» данного документа.
- Установите необходимые параметры и нажмите кнопку «Установить» (Рис.9, п.1). После успешной записи настроек в окне лога появится сообщение «Настройки записаны в устройство».

## СЧИТЫВАНИЕ НАСТРОЕК МЕТКИ В ПРОГРАММУ

По умолчанию настройки метки НЕ считываются в программу автоматически. Для того чтобы считаться настройки метки, необходимо нажать кнопку «Считать» (Рис.9, п.2). Для того чтобы программа автоматически считывала настройки после подключения метки, необходимо включить опцию «Считать настройки при подключении» (Рис.9, п.3).

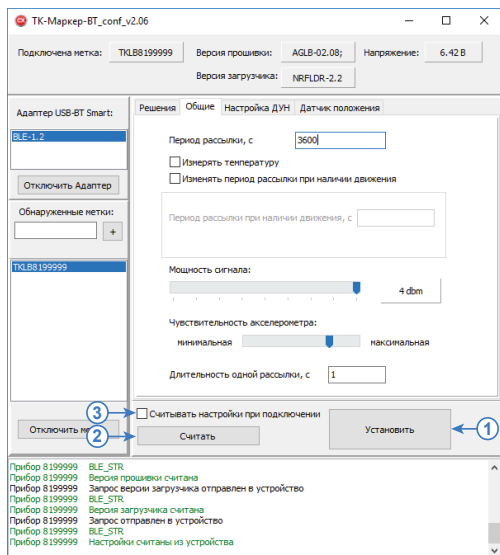


Рис.9. Считывание текущих настроек из метки и запись новых настроек.

Вместе с настройками в программу будет считан уровень напряжения батареи метки. Для того чтобы метка осуществляла передачу внутреннего номера с целью идентификации объекта мониторинга, на котором эта метка установлена, необходимо задать требуемый период рассылки. По умолчанию в метках установлен период 3600 секунд. Кроме общего периода в метке может быть задан отдельный период рассылки во время движения объекта мониторинга. По умолчанию эта опция отключена в метках. Дополнительно при помощи конфигурационной программы в метке могут быть включены различные опции, например, измерение температуры, угла наклона и т.д.

## БЫСТРАЯ НАСТРОЙКА

В программе «TK-Marker-VT\_conf» предусмотрена быстрая настройка беспроводной метки для различных сценариев применения. Быстрая настройка выполняется на вкладке «Решения».

### УСТАНОВКА НУЛЕВОГО ПОЛОЖЕНИЯ

На вкладке «Решения» вы можете установить уровень нуля беспроводной метки после ее монтажа на объект. Установка уровня нуля требуется при использовании датчика угла наклона и доступна если датчик угла включен (на вкладке «Настройка ДУН»).

### УСТАНОВКА ЗАВОДСКИХ НАСТРОЕК

Заводские настройки рекомендуется использовать для экономии ресурсов батареи, если метка не эксплуатируется, например, при хранении беспроводной метки на складе.

Для быстрого сброса метки на заводские настройки перейдите на вкладку «Решения» и нажмите кнопку «Заводские настройки (склад)».

При заводских настройках отключено использование датчиков угла и положения, измерение температуры и установлен общий период рассылки – 82800 с.

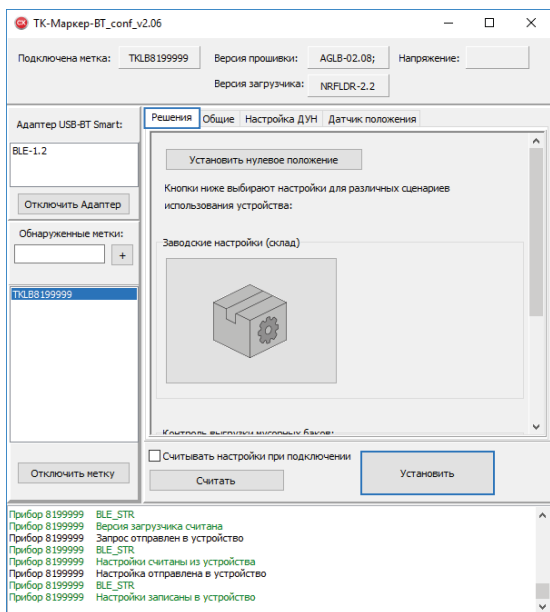
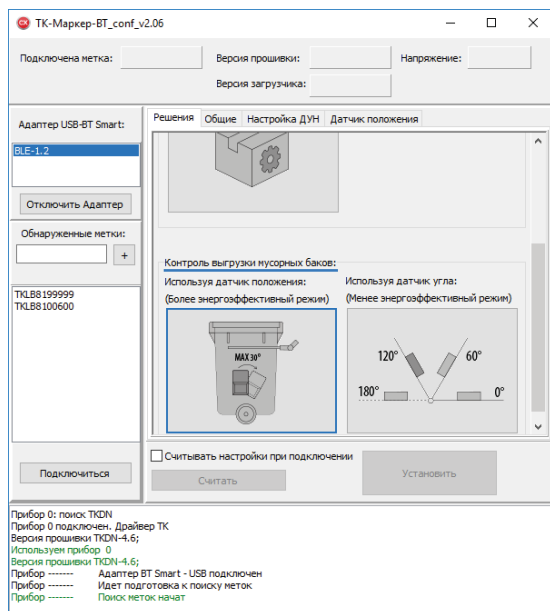


Рис.10. Сброс на заводские настройки.

## БЫСТРАЯ НАСТРОЙКА КОНТРОЛЯ ВЫГРУЗКИ МУСОРНЫХ БАКОВ

Беспроводные метки могут использоваться для контроля выгрузки мусорных баков. Предусмотрено два способа контроля – использование датчика положения или датчика угла наклона.

На вкладке «Решения», в разделе «Контроль выгрузки мусорных баков» (**Рис.11**) вы можете активировать один из способов контроля с рекомендуемыми настройками, подобранными производителем.



**Рис.11.** Настройка контроля выгрузки мусорных баков по датчику положения.

- **Использование датчика положения.** Данный способ позволяет определять выгрузку мусорного контейнера с установленной беспроводной меткой по перевероту устройства в заданное положение срабатывания. При выборе этого способа в качестве положения срабатывания устанавливается положение X (**Рис.12**). Данный способ контроля выгрузки мусорных баков является менее энергозатратным вариантом.
- При использовании быстрой настройки, для корректного срабатывания, беспроводная метка должна быть установлена на мусорный контейнер согласно схеме, приведенной на **Рис.13**. Рекомендуемое место крепления метки – одна из боковых стенок контейнера. Метку необходимо устанавливать вертикально, батарейным отсеком вниз. Допускается также установка метки с наклоном в сторону выгрузки, но при этом угол отклонения метки от вертикали не должен превышать 30 градусов.



Если не удастся установить беспроводную метку на мусорный контейнер по требуемой схеме, то рекомендуется отказаться от быстрой настройки и установить альтернативные параметры работы датчика положения беспроводной метки на вкладке «Датчик положения», соответствующие вашей схеме установки.

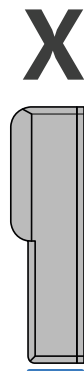


Рис.12. Положение срабатывания.

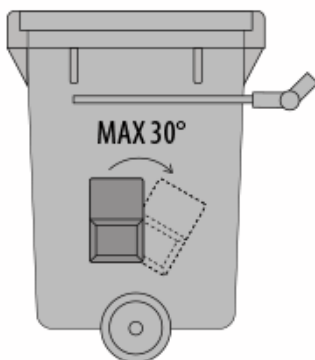


Рис.13. Схема установки метки на контейнер при быстрой настройке.

- **Использование датчика угла (Рис.14).** При выборе данного режима датчик угла наклона, встроенный в беспроводную метку, определяет выход угла наклона контейнера за пределы диапазона от 0 до  $\pm 120$  градусов. При отклонении мусорного контейнера с установленной меткой на угол более 120 градусов происходит срабатывание виртуального выхода 1 метки. Детально посмотреть параметры устройства в этом режиме вы можете на вкладке «Настройка ДУН».

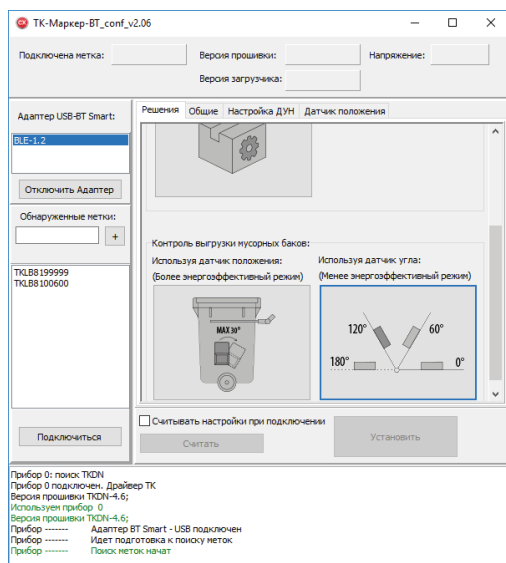


Рис.14. Настройка контроля выгрузки мусорных баков по датчику угла наклона.



На вкладке «Настройка ДУН» вы можете установить альтернативные параметры работы датчика угла наклона беспроводной метки, отличные от быстрых настроек.

## УСТАНОВКА ОСНОВНЫХ ПАРАМЕТРОВ РАБОТЫ УСТРОЙСТВА

После подключения метки к программе «TK-Marker-BT\_conf» рекомендуется перейти на вкладку «Общие» и настроить основные параметры работы.

### Параметры рассылки данных (Рис. 15, п.1)

- **Период рассылки, с** – интервал времени, в секундах, через который метка передает серийный номер внешнему устройству по интерфейсу Bluetooth. По умолчанию установлен период рассылки 3600 секунд. Минимальный период рассылки – 1 секунда.
- **Измерять температуру** – опция разрешает измерение и передачу температуры окружающей среды вместе с идентификатором.
- **Использовать акселерометр** – опция позволяет использовать внутренний акселерометр метки для детекции движения объекта, на котором установлена метка. При использовании акселерометра возможна установка отдельного периода передачи данных во время движения.
- **Период рассылки при наличии движения** – интервал времени, в секундах, через который метка передает серийный номер по интерфейсу Bluetooth, если объект, на котором установлена метка, движется. Для возможности детекции движения необходимо включить опцию «Использовать акселерометр». Минимальный период рассылки в движении – 1 секунда.

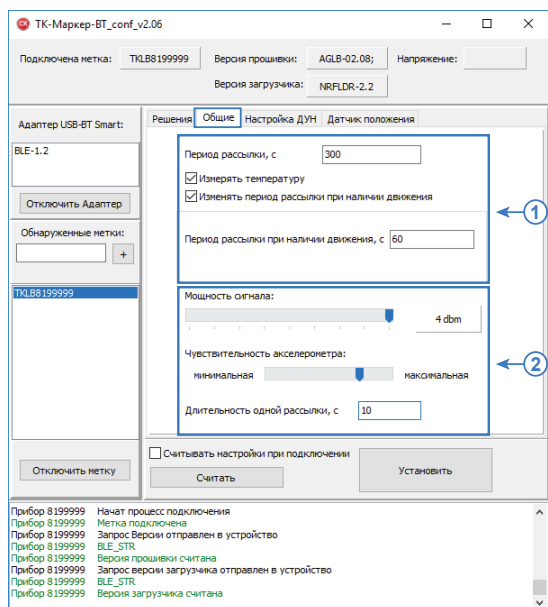


Рис.15. Общие настройки.



*Настройка периода рассылки при наличии движения недоступна, если включен датчик положения на вкладке «Настройка ДУН».*

## Мощность сигнала Bluetooth и чувствительность акселерометра (Рис. 15, п.2)

### • Мощность сигнала.

Для рационального использования ресурсов батареи метки TK-Маркер-ВТ и продления времени работы рекомендуется настроить мощность сигнала, излучаемого меткой.

Параметр необходимо подобрать в зависимости от того, на каком расстоянии от метки находится устройство, которое принимает рассылку (контроллер «АвтоГРАФ»). Настройки мощности осуществляется перемещением ползунка «Мощность сигнала» на вкладке «Общие». Выбранное значение, в дБ, отображается в поле справа. Крайнее правое положение ползунка соответствует максимальной мощности (4 дБ) и максимальному радиусу действия. Крайнее левое положение – минимальной мощности и минимальному радиусу действия.

По умолчанию установлена максимальная мощность сигнала.



*Данный параметр также позволяет ограничить радиус действия меток, эксплуатируемых на одном участке, для исключения обнаружения соседних меток бортовыми контроллерами «АвтоГРАФ» и записи их идентификатор. Более детально подобная фильтрация выполняется в диспетчерской программе «АвтоГРАФ 5 ПРО» при обработке данных бортовых контроллеров «АвтоГРАФ». Но тем не менее, путем регулирования мощности излучаемого сигнала на используемых метках, может быть выполнена предварительная (грубая) фильтрация.*

### • Чувствительность акселерометра.

В блоке «Чувствительность акселерометра» вы можете выполнить более тонкую настройку работы акселерометра прибора.

Внутренний акселерометр используется для детекции движения беспроводной меткой. В устройстве может быть задан отдельный период рассылки в движении.

Перемещая ползунок «Чувствительность акселерометра» настройте внутренний акселерометр метки.

Настройка чувствительности акселерометра должна подбираться опытным путем, исходя из ваших требований. Проверить работу акселерометра при заданном уровне чувствительности вы можете на вкладке «Настройка ДУН».

### Для этого:

- подключите метку к программе «TK-Marker-VT\_conf»;
- перейдите на вкладку «Настройка ДУН» и нажмите кнопку «Получать параметры». В блоке «Текущие параметры» появятся данные с подключенной метки;
- пошевелите метку и оцените работу индикатора «Движение». Белый цвет индикатора означает, что движение в данный момент не детектируется. Зеленый цвет индикатора показывает, что метка находится в движении;
- для проверки работы метки при другой чувствительности акселерометра, измените установленный уровень на вкладке «Общие» и запишите новые настройки в метку. Затем выполните повторный тест.



*В режиме получения данных запись настроек в метку недоступна. Перед установкой новых настроек необходимо остановить опрос метки.*



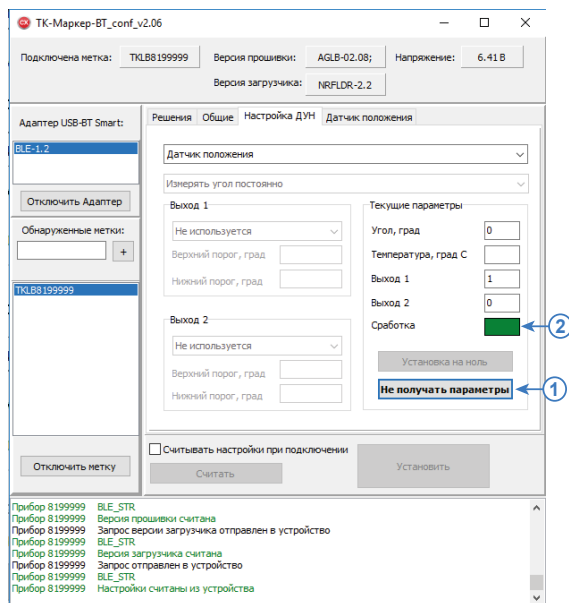


Рис.16. Проверка акселерометра.

• **Длительность одной рассылки (Рис.15, п.2).**

Данный параметр устанавливает длительность одного сеанса передачи данных по периоду и используется для повышения надежности работы метки. Один сеанс передачи данных – идентификатора, температуры и напряжения на батарее, длится 1 секунду. При установке длительности более одной секунды, беспроводная метка будет повторно рассылать пакет с данными в течение всей продолжительности рассылки. Например, при длительности 10 секунд, метка выполнит 10 рассылок за один период связи.

Длительность рассылки задается в секундах. Минимальное значение 1 секунда.

Настройка длительности одной рассылки применяется к регулярным рассылкам по периоду (общему и в движении) и к передаче показаний угла наклона по срабатыванию виртуальных выходов датчика угла наклона беспроводной метки.



*Увеличивая длительность одной рассылки, необходимо учитывать, что данный параметр может увеличить расход ресурсов батареи беспроводной метки.*

## НАСТРОЙКА ДАТЧИКА УГЛА НАКЛОНА

Метки TK-Маркер-ВТ, начиная с микропрограммы версии AGLB-2.05, поддерживают измерение угла наклона механизмов, на которых установлены.

Согласно заданному режиму беспроводная метка осуществляет измерение угла наклона относительно вертикальной оси и сравнивает его с предельными значениями, установленными в настройках. Для контроля угла наклона в метке предусмотрены 2 виртуальных выхода, каждый из которых может быть запрограммирован на независимый режим работы – срабатывание выходов происходит при нарушении предельно-допустимых значений углов наклона.

При срабатывании одного из выходов метка инициирует рассылку данных: идентификатора, состояния виртуальных выходов, текущего значения угла наклона и температуры (если измерение температуры разрешено в настройках устройства).

### Включение измерения угла наклона

Важным параметром при настройке датчика угла наклона является режим работы акселерометра, который непосредственно и осуществляет измерение. Режим измерения выбирается в выпадающем списке в верхней части вкладки «Настройка ДУН» (Рис.17).

В этом списке настройка «Датчик угла наклона не используется» отключает измерение угла наклона и контроль предельных значений.

Выбор одного из остальных режимов включает измерение угла .

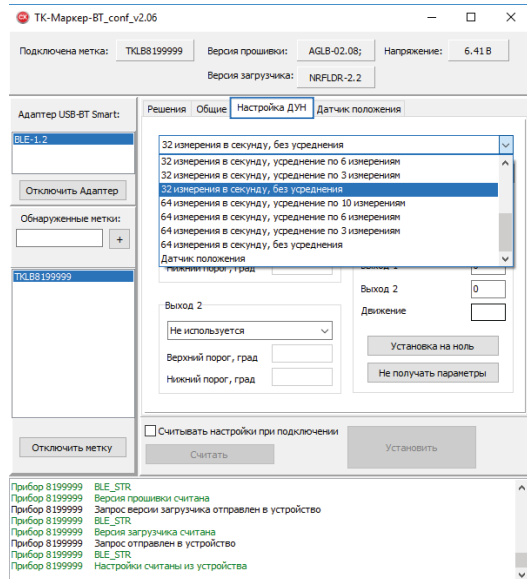


Рис.17. Настройки датчика угла наклона.



При включении датчика угла наклона время работы устройства TK-Маркер-ВТ от батареи может сократиться в 10 и более раз. Это следует учитывать при настройке периода измерения угла наклона.

### Предусмотрены следующие режимы измерения угла наклона:

- **Измерение с регулярным периодом без усреднения.** В этом случае метка делает заданное количество измерений за 1 секунду и после каждого измерения сравнивает показания угла с установленными порогами. В режимах без усреднения выходы могут срабатывать при кратковременных изменениях угла наклона. Предусмотрены следующие режимы измерения без усреднения:

- 1 измерение в секунду, без усреднения
- 2 измерения в секунду, без усреднения
- 10 измерений в секунду, без усреднения
- 32 измерения в секунду, без усреднения
- 64 измерения в секунду, без усреднения

- **Измерение с регулярным периодом и усреднением показаний.** В этом случае метка делает выбранное количество измерений за 1 секунду и усредняет каждое измерение в пределах заданного окна. Окно усреднения формируется из предыдущих измерений датчика. Усреднение показаний позволяет исключить кратковременные скачки показаний до сравнения с установленными порогами.

- 10 измерений в секунду, усреднение по 10 измерениям
- 20 измерений в секунду, усреднение по 10 измерениям

- 32 измерения в секунду, усреднение по 3 измерениям
- 32 измерения в секунду, усреднение по 6 измерениям
- 32 измерения в секунду, усреднение по 10 измерениям
- 32 измерения в секунду, усреднение по 32 измерениям

- 64 измерения в секунду, усреднение по 3 измерениям
- 64 измерения в секунду, усреднение по 6 измерениям
- 64 измерения в секунду, усреднение по 10 измерениям
- 64 измерения в секунду, усреднение по 32 измерениям



*Между количеством измерений в секунду и временем работы устройства от батареи существует прямая зависимость. При выборе пункта «64 измерения в секунду, усреднение по 32 измерениям» время жизни устройства может сократиться в 10 и более раз. При выборе других режимов ресурс батареи устройства будет расходоваться меньше.*

**Измерять угол постоянно / Измерять угол только при наличии движения (Рис.18, п.1)** – настройка разрешает измерение угла наклона механизма, а также контроль пороговых значений в постоянном режиме или только во время движения этого механизма. Факт движения определяется внутренним акселерометр беспроводной метки.

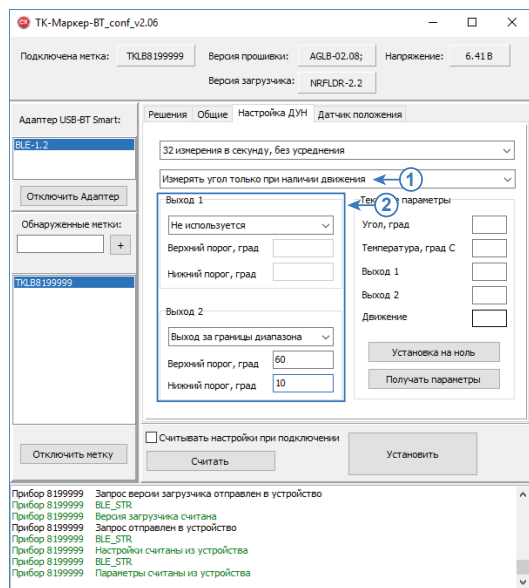


Рис. 18. Настройка выходов.

### Режим работы виртуальных выходов (Рис.18, п.2)

Виртуальные выходы беспроводной метки могут быть настроены на срабатывание по нарушению допустимого порога угла наклона. Алгоритм работы выходов зависит от установленного режима. Выходы функционируют независимо.

Для настройки Выхода 1 перейдите в раздел «Выход 1». Для настройки режима Выхода 2 перейдите в раздел «Выход 2» (Рис.18, п.2).

В текущей версии устройства предусмотрены следующие режимы работы выходов:

**Выход за границы диапазона.** Данный режим предназначен для мониторинга превышения допустимых значений угла наклона механизмом, на котором установлена метка. В этом режиме как только значение угла превышает верхний порог или становится меньше нижнего порога, выход датчика угла наклона, встроенного метку, устанавливается в активное состояние (включен).

### Для режима «Вне диапазона» настройте следующие параметры:

- **Верхний порог, град** – верхний порог диапазона допустимых значений угла наклона, при превышении которого выход датчика устанавливается в активное состояние. Порог необходимо задавать в градусах.
- **Нижний порог, град** – нижний порог диапазона допустимых значений угла наклона, при достижении которого выход датчика устанавливается в активное состояние. Порог необходимо задавать в градусах.

## НАСТРОЙКА ДАТЧИКА ПОЛОЖЕНИЯ

Метки TK-Маркер-BT, начиная с микропрограммы версии AGLB-2.07, поддерживают детекцию положения механизмов, на которых установлены.

При помощи встроенного акселерометра беспроводная метка определяет текущую ориентацию. Если метка занимает запрограммированное положение, то происходит срабатывание виртуального Выхода 1. Положение срабатывания задается в настройках метки.

**При использовании датчика положения недоступно измерение угла наклона и соответственно настройка цифровых выходов на срабатывание при достижении пороговых значений угла наклона.**

### Включение датчика положения

Для включения функции определения положения беспроводной метки перейдите на вкладку «Настройка ДУН» программы «TK-Marker-BT\_conf» и в выпадающем списке сверху выберите режим «Датчик положения» (Рис.19). После этого станут доступны настройки на вкладке «Датчик положения».

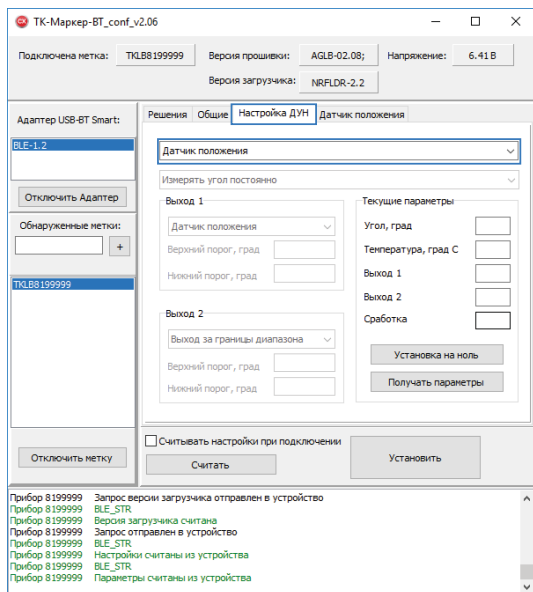


Рис.19. Включение датчика положения.

### Настройка датчика положения

Для корректного срабатывания датчика положения необходимо задать следующие настройки (вкладка «Датчика положения»):

- **Положение сработки** – положение беспроводной метки, в котором будет происходить срабатывание – включение Выхода 1 метки. Выберите положение в выпадающем списке (Рис.20, п.1) или нажмите на пиктограмму, иллюстрирующую нужное положение срабатывания метки (Рис.20, п.2). На схеме выбранного положения появится галочка.

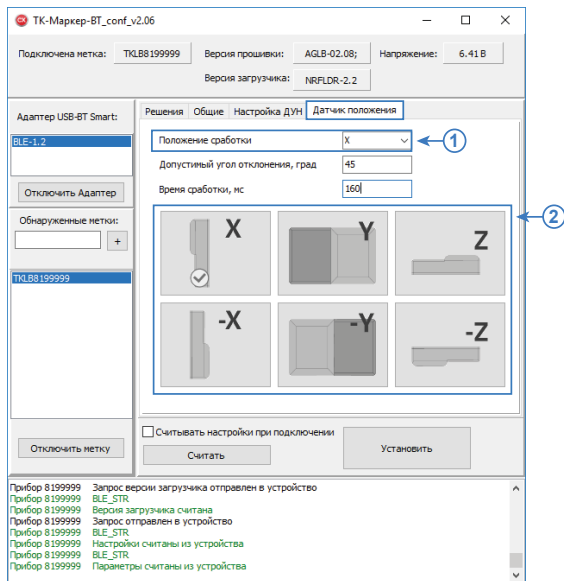
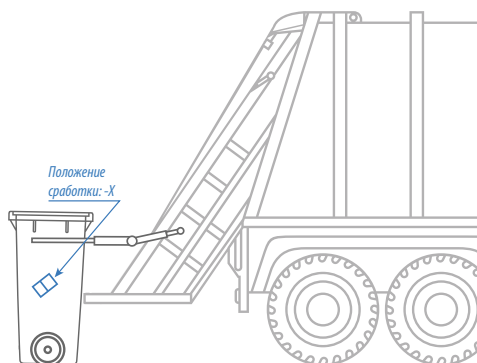


Рис.20. Настройка датчика положения.

На этой же вкладке настройте следующие параметры:

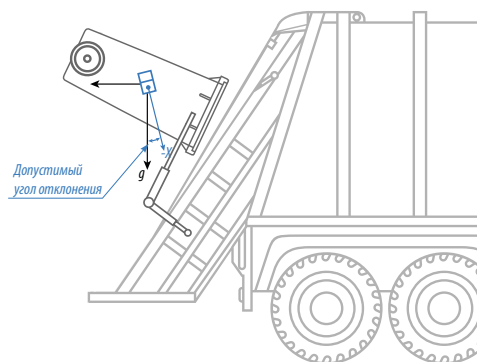
- **Допустимый угол отклонения, град** – максимальный угол отклонения от положения сработки, при котором будет включаться Выход 1 датчика. В зависимости от техники, положение мусорных контейнеров при выгрузке может быть разным. Допустимый угол отклонения позволяет настроить датчик положения метки под разные типы механизмов выгрузки, используемых на мусоровозах.
- **Время сработки, мс** – интервал времени, в течение которого беспроводная метка должна находиться в выбранном положении для детекции срабатывания. Максимальное значение – 1 секунда.

**ИСХОДНОЕ ПОЛОЖЕНИЕ МЕТКИ ТК-МАРКЕР-ВТ**

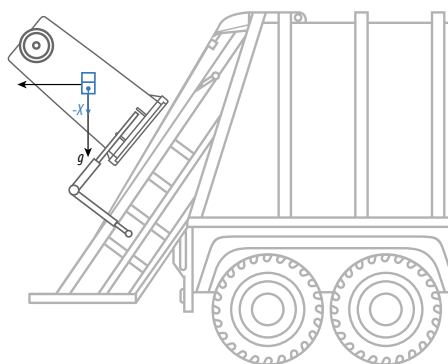


Беспроводная метка ТК-МАРКЕР-ВТ настроена на срабатывание по положению -X.

**ВАРИАНТЫ СРАБАТЫВАНИЯ ДАТЧИКА ПОЛОЖЕНИЯ МЕТКИ ТК-МАРКЕР-ВТ**



Срабатывания происходит при ориентации метки, когда до положения -X остается меньше Допустимого угла отклонения с учетом Времени сработки.



Срабатывания происходит когда метка занимает положение -X с учетом Времени сработки.

Приведенная схема иллюстрирует наиболее рекомендуемый вариант установки – беспроводная метка при установке должна быть ориентирована таким образом, чтобы при выгрузке мусорного контейнера угол отклонения метки от оси  $g$  был минимальным.

# Установка метки и настройка уровня нуля

- Установка беспроводной метки TK-Маркер-ВТ должна осуществляться в соответствии с правилами выполнения ремонтных работ на автотранспорте.
- При установке метки следует обратить особое внимание на выбор места установки.
- После выбора места установки необходимо надежно зафиксировать беспроводную метку TK-Маркер-ВТ при помощи защитно-крепежного кожуха «АвтоГРАФ-ST-SAFE» или иным способом.
- Если предполагается использование датчика угла наклона, встроенного в метку TK-Маркер-ВТ, то после установки метки необходимо выполнить установку уровня нуля.



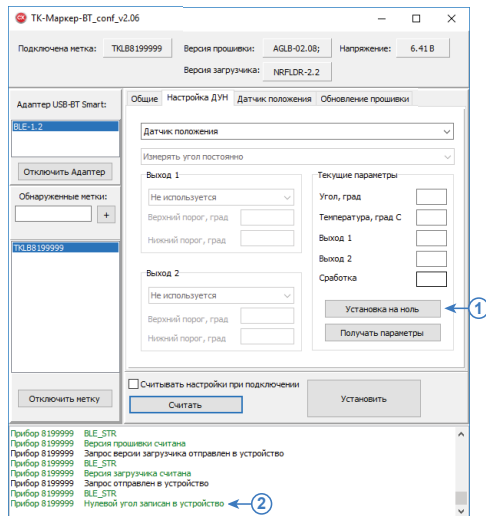
*Перед началом монтажных работ, место и способ установки беспроводной метки TK-Маркер-ВТ на исполнительном механизме должны быть согласованы с ответственным лицом со стороны заказчика. Монтаж должен осуществляться в соответствии с правилами выполнения монтажных работы на конкретной технике. Для установки и монтажа датчика не допускается нарушать целостность конструкций исполнительных механизмов.*

## УСТАНОВКА УРОВНЯ НУЛЯ

Метка осуществляет измерение угла наклона ( $\alpha$ ) относительно горизонтальной плоскости, обозначающей нулевой угол. Установка уровня нуля осуществляется после монтажа метки на исполнительном механизме.

### Для установки уровня нуля:

- Подключите метку к программе «TK-Маркер-ВТ\_conf» и перейдите на вкладку «Настройка ДУН».



- Нажмите кнопку «Установка на ноль» для того, чтобы принять текущий угол наклона за нулевой (**Рис.21, п.1**). После установки в окне состояния появится сообщение «Нулевой угол записан в устройство» (**Рис.21, п.2**).
- Сохраните настройки, нажав кнопку «Установить».

Рис.21. Установка уровня нуля.



# Проверка работы метки в режиме измерения угла наклона

После установки всех настроек рекомендуется проверить работу метки в режиме измерения угла наклона и срабатывание выходов при помощи программы «TK-Маркер-ВТ\_conf».

## Для выполнения проверки:

- Подключите метку к программе «TK-Маркер-ВТ\_conf» и перейдите на вкладку «Настройка ДУН» (Рис.22).

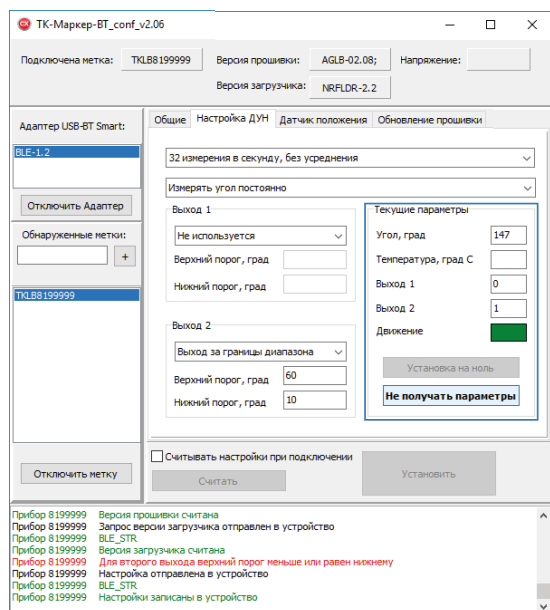


Рис.22. Опрос метки.

- Далее нажмите кнопку «Получать параметры».
- Перемещая метку или исполнительный механизм, на котором метка установлена, убедитесь, что виртуальные выходы корректно срабатывают.
- В блоке «Текущие настройки», в поле «Угол, град» отобразится текущее показание угла наклона, а также другие показания метки (Рис.22):

**1. Угол, град** – текущие показания угла наклона, в градусах.

**2. Температура, град С** – показания температуры, в °С. Так как термодатчик расположен внутри метки и изолирован компаундом, то показания температуры имеют большую инерционность и погрешность. Поэтому показания температуры, полученные от метки TK-Маркер-ВТ рекомендуется использовать только для оценки. Если измерение температуры отключено (на вкладке «Общие»), то показания будут отсутствовать.

**3. Выход 1 и Выход 2** – состояние выходов метки согласно заданному режиму и настройкам. Если для выхода выбран режим «Не используется», то показания будут отсутствовать.

**4. Движение** – состояние движения или остановки. Зеленый индикатор свидетельствует о движении объекта.



---

*Так как программа «ТК-Маркер-ВТ\_софт» может опрашивать подключенную метку реже, чем метка выполняет измерение, то мгновенное значение угла, отображаемое в программе, может не совпадать с реальными показаниями метки в текущий момент времени. Из-за этого может иметь место срабатывание выходов, даже если текущее значение угла наклона в программе меньше заданного порогового. Это означает, что на самом деле угол наклона механизма действительно превысил порог, но в программе «ТК-Маркер-ВТ\_софт» показания еще не изменились.*

---

# Обновление прошивки

При помощи программы «TK-Маркер-ВТ\_conf» вы можете обновить микропрограмму беспроводной метки TK-Маркер-ВТ.



При обновлении прошивки метки, адаптер USB-BT Smart, при помощи которого осуществляется подключение метки к ПК, должен находиться на расстоянии не более 0,5м от метки TK-Маркер-ВТ.



Для обновления прошивки меток TK-Маркер-ВТ требуется адаптер USB-BT Smart версии BLE-1.2 или выше.

## Обновление прошивки (стандартная процедура)

Ниже приведено описание стандартной процедуры обновления прошивки исправной метки TK-Маркер-ВТ:

- Подключить метку TK-Маркер-ВТ в программе «TK-Маркер-ВТ\_conf». Убедиться, что в программу считаны параметры метки (Рис.23, п.1).
- Перейти на вкладку «Обновление прошивки».
- Нажать кнопку справа от поля «Прошивка» (Рис.23, п.2) и выбрать файл формата .graw с обновлениями.

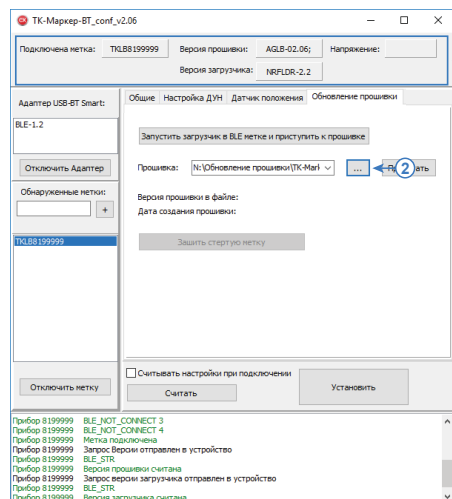


Рис.23. Чтение файла обновлений.

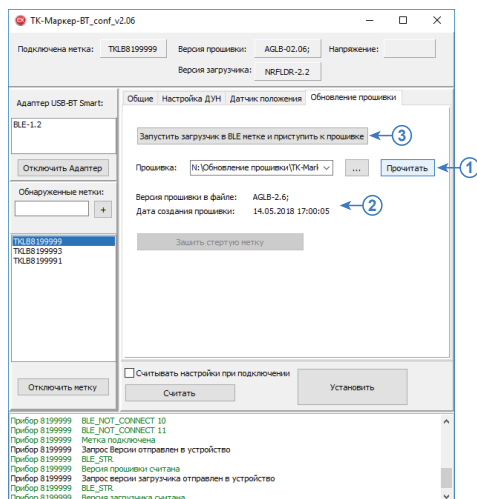


Рис.24. Обновление прошивки.

- Нажать кнопку «Прочитать» для чтения версии и даты создания файла обновлений (Рис.24, п.1). Информация о выбранном файле появится на вкладке (Рис.24, п.2).
- Нажать кнопку «Запустить загрузчик в BLE метке и приступить к прошивке» (Рис.24, п.3).
- Дождаться окончания загрузки новой прошивки в метку. Ход и статус завершения загрузки отображаются в окне состояния.

### Обновление прошивки стертой метки

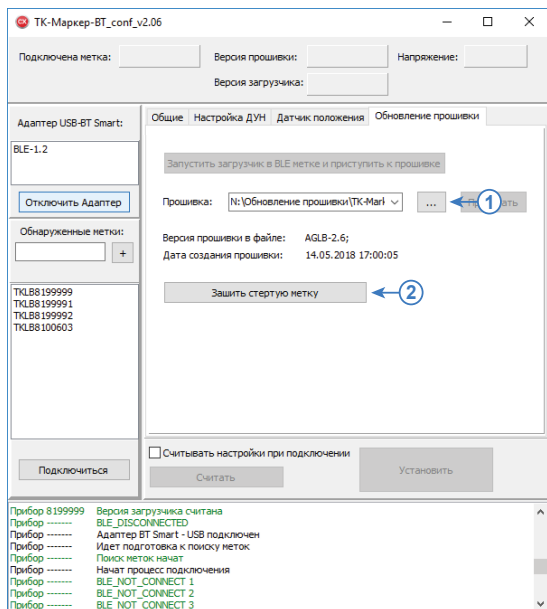
При обновлении прошивки меток, оснащенных загрузчиком версии NRFLDR-1.0, сперва происходит стирание загрузчика, затем загрузка новой прошивки из файла обновления. Если после стирания загрузчика происходит потеря связи с беспроводной меткой, то в дальнейшем обнаружить эту метку по ее идентификатору становится невозможно. В этом случае необходимо выполнить процедуру загрузки прошивки в «стертую метку».



*Стертая метка TK-Маркер-ВТ осуществляет постоянную рассылку идентификатора и следовательно расходует ресурсы батареи. Поэтому настоятельно рекомендуется незамедлительно выполнить прошивку стертой метки. Продолжительная работа метки в таком режиме приведет к быстрой разрядке батареи устройства.*

### Для этого:

- Открыть программу «TK-Маркер-ВТ\_conf».
- Подключить адаптер USB-BT Smart. Дождаться начала поиска меток.
- Перейти на вкладку «Обновление прошивки» и выбрать файл прошивки (Рис.25, п.1).



- Нажать кнопку «Защитить стертую метку» (Рис.25, п.2). Начнется процесс подключения к стертой метке. Стертые метки находятся в режиме программирования и имеют одинаковый идентификатор, отличный от стандартных идентификаторов меток. Если в радиусе действия адаптера USB-BT Smart находятся несколько стертых меток, то адаптер подключится к первой найденной метке и выполнит загрузку прошивки. После этого идентификатор метки будет восстановлен, а саму метку можно будет обнаружить стандартной процедурой поиска.

Рис.25. Прошивка стертой метки.

# Работа с бортовым контроллером «АвтоГРАФ»

Устройство «ТК-Маркер-ВТ» с заданным периодом передает внутренний идентификатор (серийный номер), а также напряжение батареи, показания температуры и угла наклона (если разрешено) внешнему устройству по каналу Bluetooth.

Если принимающим устройством выступает бортовой контроллер «АвтоГРАФ», оснащенный модулем Bluetooth<sup>1</sup>, то в контроллере идентификатор Bluetooth-метки сохраняется в поле для записи меток, ключей и карт 1-Wire. При этом запись будет иметь соответствующий тип, по которому можно идентифицировать по какому каналу были получены данные.

Показания температура и напряжение батареи сохраняются в записи «Прочие числовые параметры» контроллера.

Настройка бортового контроллера «АвтоГРАФ» для работы с метками «ТК-Маркер-ВТ» не требуется.

<sup>1</sup> Модулем Bluetooth оснащены бортовые контроллеры «АвтоГРАФ» версии 3.0 и выше.

ООО «ТехноКом»

---

Все права защищены  
© Челябинск, 2018

[www.tk-nav.ru](http://www.tk-nav.ru)  
[mail@tk-chel.ru](mailto:mail@tk-chel.ru)